

自動送材装置

**YV-2** マルヨ式複合オートテーブル (普及型)

**MF-8D** 挽き材自動仕分け装置  
(挽き道案内板付)

MARUYO TYPE AUTO TABLE crowned with brilliant success is now combined with ROLLER TABLE

**板挽き・ラミナ挽きに最適な機種**

強力型もご用意しております。

YV-8マルヨ式複合オートテーブル

MF-10D挽き材自動仕分け装置

CS-10Ⅲチエンスキット搬送装置



写真の型式はYV-2、MF-8D、CS-8Ⅲです。



送給側2m材の時



自動給材装置



自動仕分け装置



**YIW 横山鐵工株式会社**

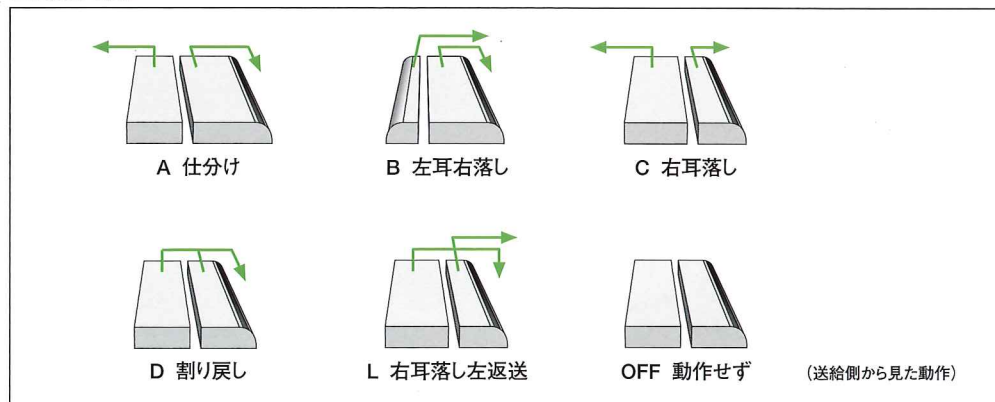
CAT-0611

# 複合オートテーブル&自動仕分け装置

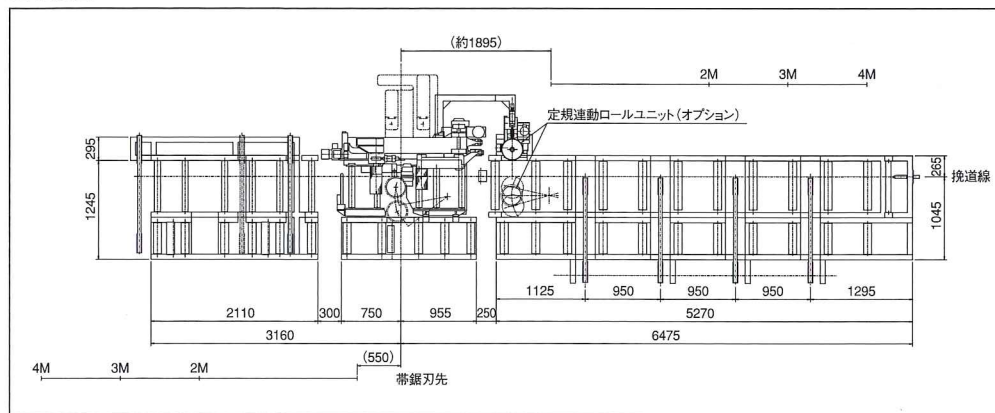
## ■主な特徴

- 挽き道案内板付で仕分けミスがありません。
- 国産材の板挽きには、材のソリに合わせ案内板を緩め、また仕分け時には緊張させて板厚の寸法精度を向上させる機構もあります。  
挽き道緊張装置 (オプション)
- 背板材処理には前取り側の材引き出しに、定規連動ロールとサイドロールが一体化になった機構もあります。  
定規連動ロールユニット (オプション)
- 国産材の中径木板挽き、ラミナ専用にはオペレータが楽に作業ができる自動給材装置の機種があります。

## ■仕分け動作



## ■寸法図 YV-2 MF-8D CS-8Ⅲ



## ■標準仕様

|              | YV型 複合オート | YV-2 (普及型)  | YV-8 (強力型)  |
|--------------|-----------|-------------|-------------|
| 定規の開き        | mm        | 5~220 (250) | 5~280 (310) |
| 前側押えロールの昇降範囲 | mm        | 12~250      | 12~350      |
| 後側押えロールの昇降範囲 | mm        | 12~250      | 12~350      |
| サイドロールの開閉範囲  | mm        | 0~280       | 0~300       |
| 挽き材の送り速度     | m/分       | 0~70        | 0~70        |
| 使用モータ送材用     | KW        | 2.2         | 2.2         |
| 定規用          | KW        | 0.6         | 0.6         |

|          | MF-D型 自動仕分け装置 | MF-8D         | MF-10D        |
|----------|---------------|---------------|---------------|
| 仕分け得る長さ  | m             | 1.8~4.0       | 1.8~4.0       |
| 仕分け動作    |               | A.B.C.D.L.OFF | A.B.C.D.L.OFF |
| 使用モータ返送用 | KW            | 0.75          | 0.75          |
| 仕分けチェン用  | KW            | 0.4           | 0.75          |
| 誘導ロール用   | KW            | 本体に連動         | 1.5           |

|                | CS型 送給側チエンスキット装置 | CS-8Ⅲ | CS-10Ⅲ |
|----------------|------------------|-------|--------|
| チエンスキット腕       |                  | 2連    | 2連     |
| 使用モータチエンスキット腕用 | KW               | 0.4   | 0.4    |

|              | SS型 自動給材装置 | SS-25 | SS-31 |
|--------------|------------|-------|-------|
| 連動定規の可動範囲    | mm         | 5~250 | 5~310 |
| 使用モータ横送りチェン用 | KW         | 0.75  | 0.75  |
| 連動定規用        | KW         | 0.6   | 0.6   |

■本仕様は改良のため、予告なく変更することがありますので、ご了承下さい。

■製造発売元

■代理店

**yiw 横山鐵工株式会社**

〒421-0303 静岡県榛原郡吉田町片岡358-1

TEL 0548-34-0700 (代) FAX 0548-34-0723

E - M a i l : info@yiw.jp

Home Page : http://yiw.jp