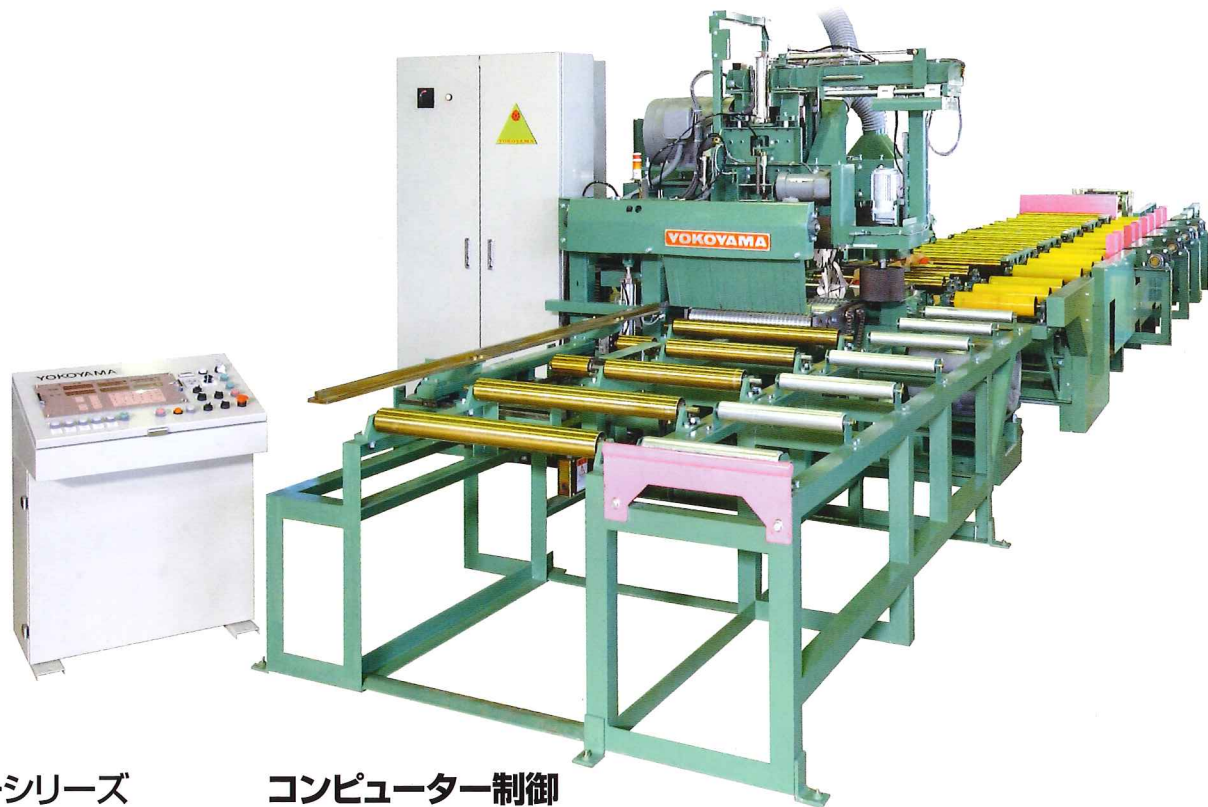




Nature mind



シンフォニーシリーズ      コンピューター制御

# HM RAP-405

## マルヨ式コンビネーションリップ&プレーナー

リッパーにオートテーブルが合体したマルチなニューマシン



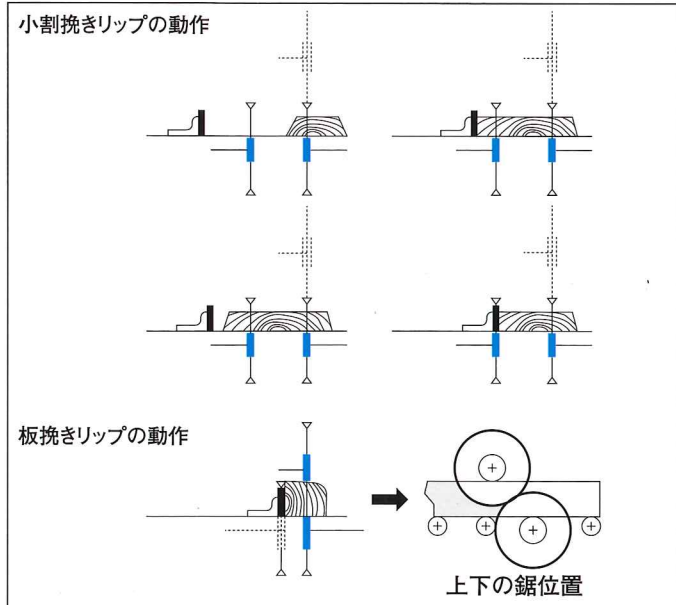
Twin Ripper & Autotable

# コンビネーションリップ&プレナー

## HMRAP-405

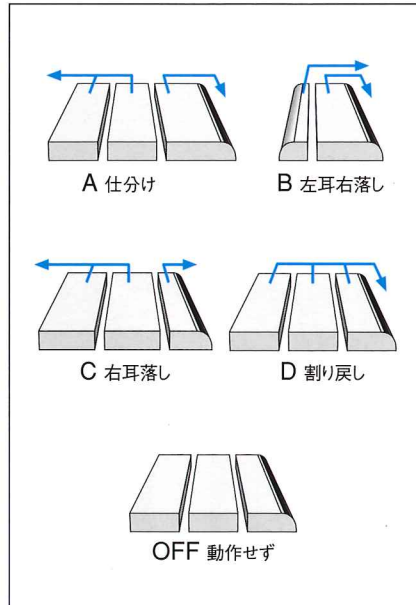


### ■リッパー部



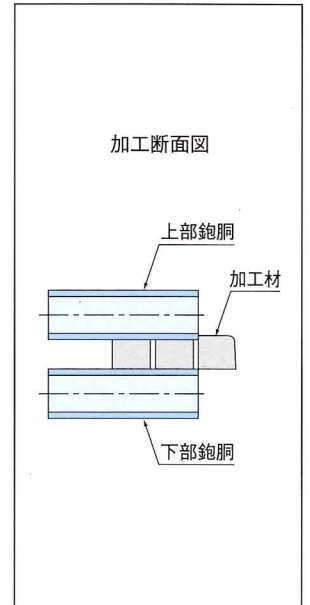
- 小割りでは一度に2丁の製品を思いのままに
- 可偏角ロールにより定期的に密着でき高精度の商品を生産
- スイッチ1つで板挽きもできる機構
- 3台の主軸モーターは常時2台稼働にスイッチ1つの切換えで省エネ機構

### ■仕分け動作の標準仕様

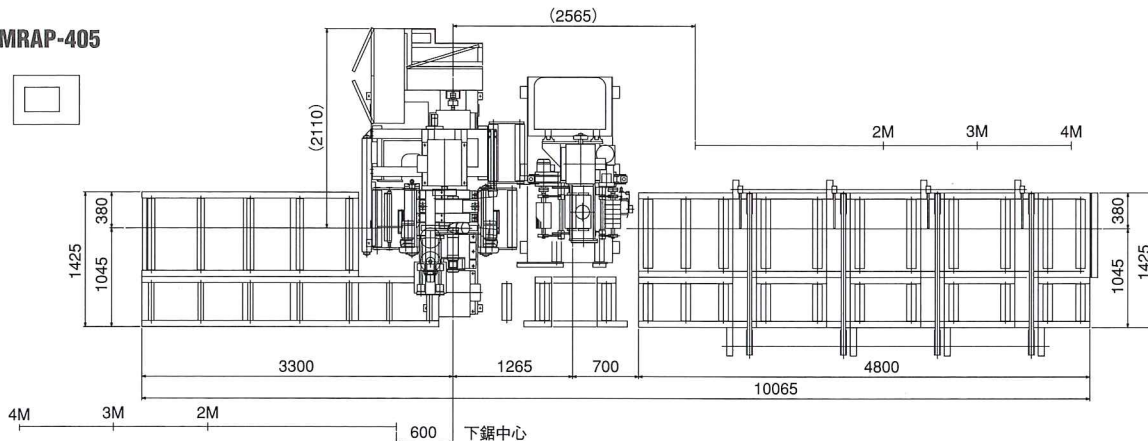


- リッパーの送りで強力プレナー加工
- プレナーの位置決めは高速瞬時即応
- パス機構標準装備
- 小ロット注文挽きにも最適
- プレナーの上面のみの加工も可能(オプション)

### ■プレナー部



### ■寸法図 HMRAP-405



### ■標準仕様

型式		HMRAP-405	
リッパー部	使用する丸鋸の外径	405mm	
	送材速度 (インバータ制御)	9~45m/分	
	定規の最大開き (移動から)	-10~180mm	
	移動鋸の開き (固定鋸から)	12~240mm	
	挽き得る材の高さ (下鋸のみ使用時)	9~130mm	
	挽き得る材の高さ (上下鋸使用時)	9~240mm	
	鋸軸駆動モーター	18.5kw×3	
	送材駆動モーター	0.4kw×2	
	前後押えロール駆動モーター	0.4kw×2	
	サイドロール駆動モーター	0.4kw	
	定規位置決めモーター	0.4kw	
	移動鋸位置決めモーター	0.5kw	
	最大加工巾 (固定鋸から製品側のみ)	320mm	
プレナー部	加工高さ	9~240mm	
	切削代	上部0~2mm 下部0~2mm	
	送り速度	9~45mm/分	
	鉋銅径	125mm	
	上部鉋銅駆動モーター	7.5kw	
	下部鉋銅駆動モーター	7.5kw	
	送材駆動モーター	0.4kw×4	
	上部フレーム昇降モーター	0.85kw	
	自動仕分け装置		HMP-8
	送材駆動モーター (標準)	0.75kw	
仕分けアームチェーン駆動モーター	0.4kw		
返送ロール駆動モーター	0.75kw		
送給側搬送装置		HRN-8	
コンプレッサー (別途)	7.5kw以上		

■本仕様は改良のため、予告なく変更することがありますので、ご了承ください。

### ■製造販売元

**YIW 横山鐵工株式会社**

〒421-0303 静岡県榛原郡吉田町片岡358-1  
TEL 0548-34-0700(代) FAX 0548-34-0723

### ■代理店