



Nature mind

YOKOYAMA

# 高性能4枚鋸オートリッパに 自動プリセットチャージャー搭載

木取りの位置決めを自動化し  
作業効率を大幅にアップ。

ひき割、ひき角類の同時4丁取りから450mm幅の平角取りまで。

木取りの位置決めを事前にレーザーマークによってセットし、  
送給スタートと同時に鋸間もセット寸法に高速位置決めされ、

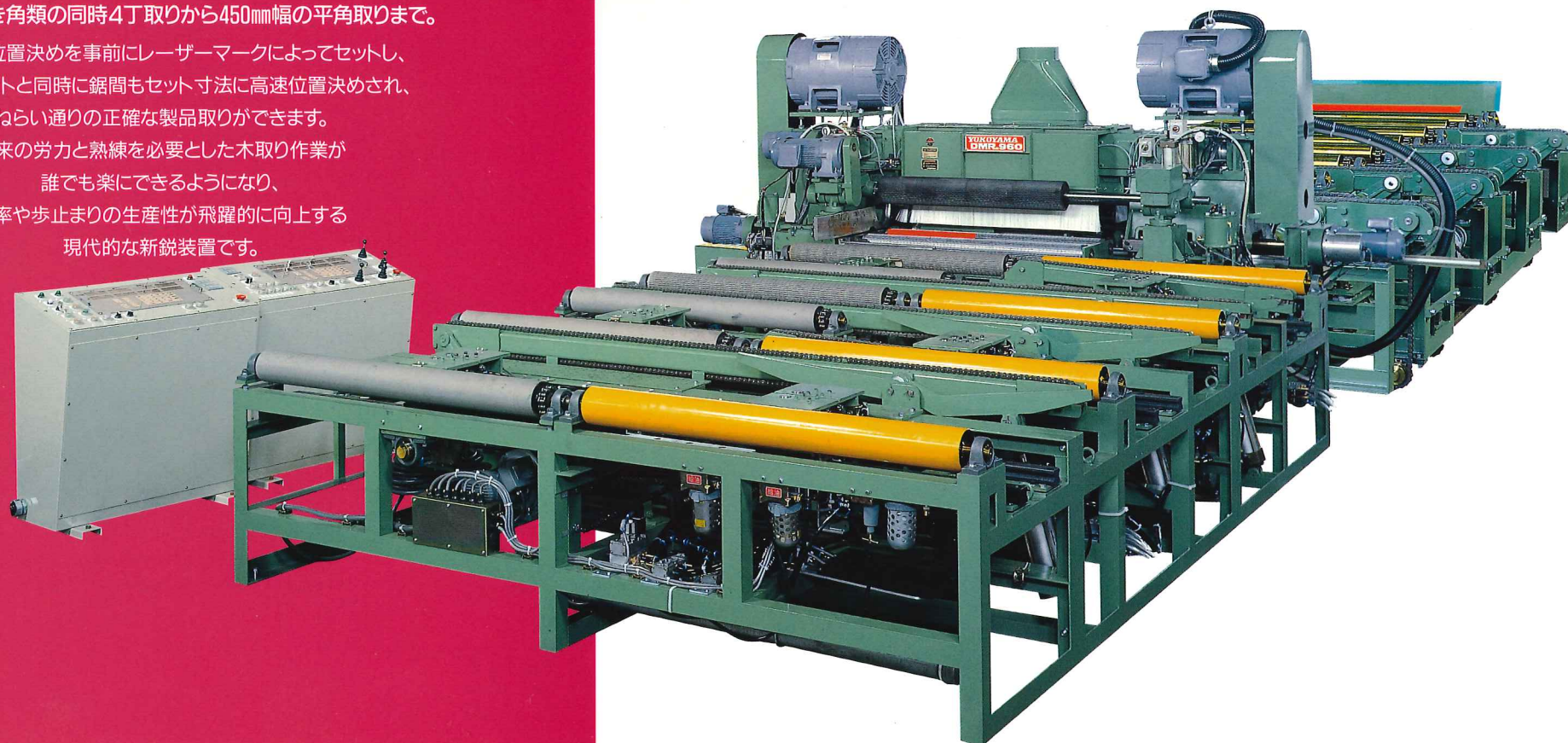
ねらい通りの正確な製品取りができます。

従来の労力と熟練を必要とした木取り作業が

誰でも楽にできるようになり、

能率や歩止まりの生産性が飛躍的に向上する

現代的な新鋭装置です。



ダブルツインオートリッパ

# DMR 960-4S

コンピュータ制御

YIW 横山鐵工株式会社



ダブルツインオートリッパ

# DMR 960-4S

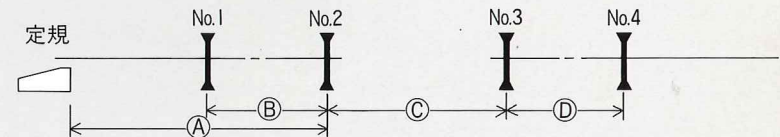


## 大型の材でも 楽しく作業ができる 省力マシン。

- 木取りの位置決めにより、労力を必要とせず、誰でも簡単に操作できます。
- 木取りの位置を事前に予約するため生産性が大幅に向上します。
- 幅の広い重量のあるフリッチ材でも楽しく操作できます。平角、正角、平割取りや現地挽きの半製品に対応できます。
- 両耳付きや片耳付きのフリッチ材を高精度に位置決めできます。

### 仕様

使用する鋸の径	510φ	560φ
定規の開き (固定No.2鋸から)	0~510mm(A)	
鋸間の開き (固定No.2鋸からNo.1鋸間)	22~250mm(B)	
鋸間の開き (固定No.2鋸からNo.3鋸間)	42~460mm(C)	
鋸間の開き (No.3鋸からNo.4鋸間)	22~250mm(D)	
No.2鋸から残材側の通過しうる巾	1040mm	
挽きうる材の高さ	12~105mm	12~120mm
鋸軸駆動モータ (2台)	55~75kw	75~90kw
送材ロール駆動モータ (各1台)	2.2kw、1.5kw	
歩出し位置決めモータ (1台)	0.75kw	
(3台)	0.4kw	

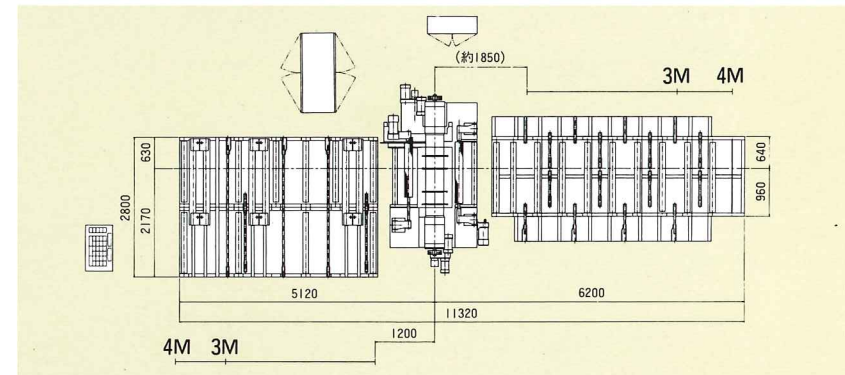
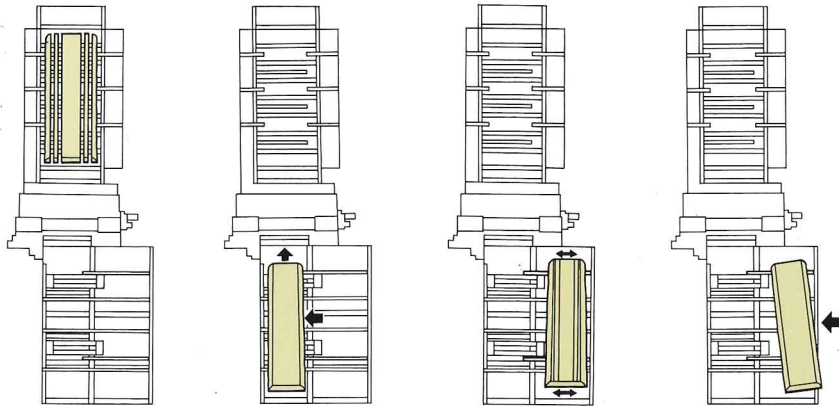


4 製材完了

3 チャージャー

2 プリセット

1 材搬入



●本カタログの内容は改良のため予告なく一部変更になる場合があります。

■製造販売元

■代理店

## YIW 横山鐵工株式会社

〒421-0303 静岡県榛原郡吉田町片岡358-1  
TEL 0548-34-0700(代) FAX 0548-34-0723