

シンフォニーシリーズ

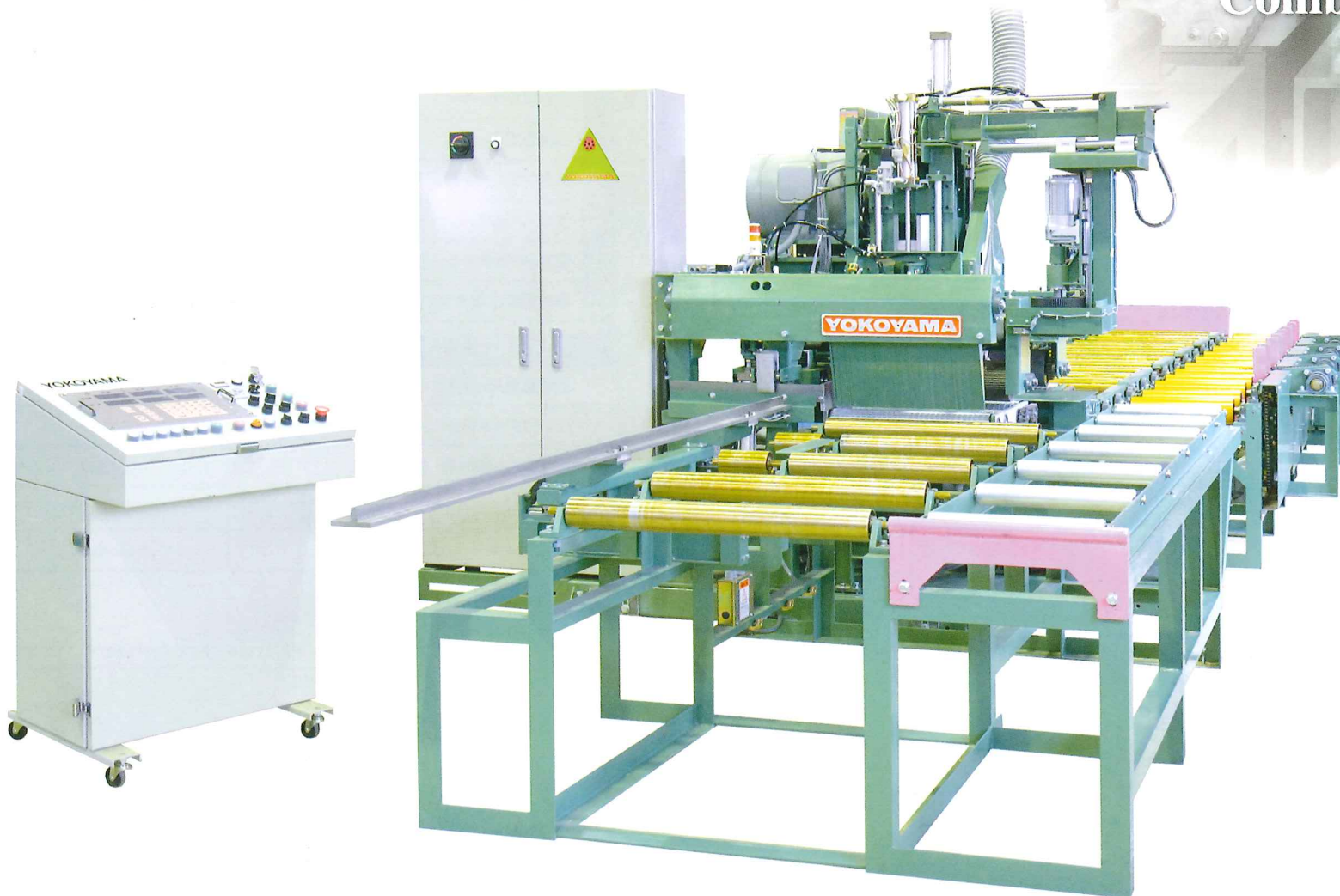
# HMR-405

コンピューター制御

## マルヨ式コンビネーションリッパー

リッパーにオートテーブルを加えた高効率&ローコスト複合機

Twin Ripper & Autotable  
Combination Machinery



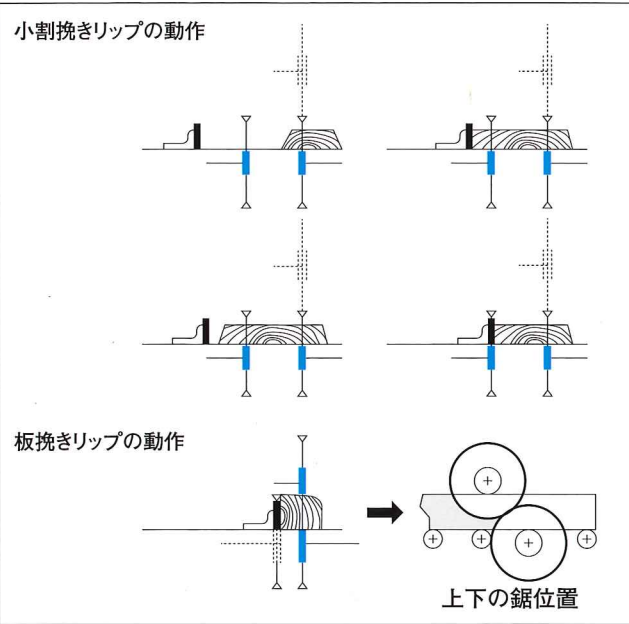
yiw 横山鐵五株式会社

CAT-0504

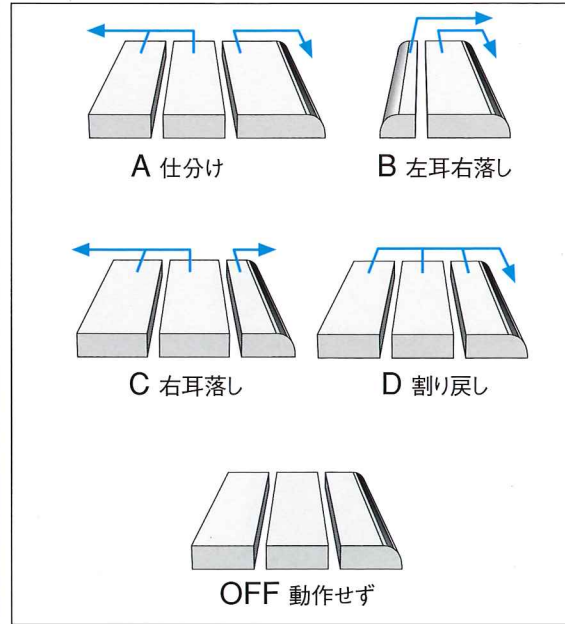
# コンビネーションリッパー

## HMR-405

### ■リッパー本体

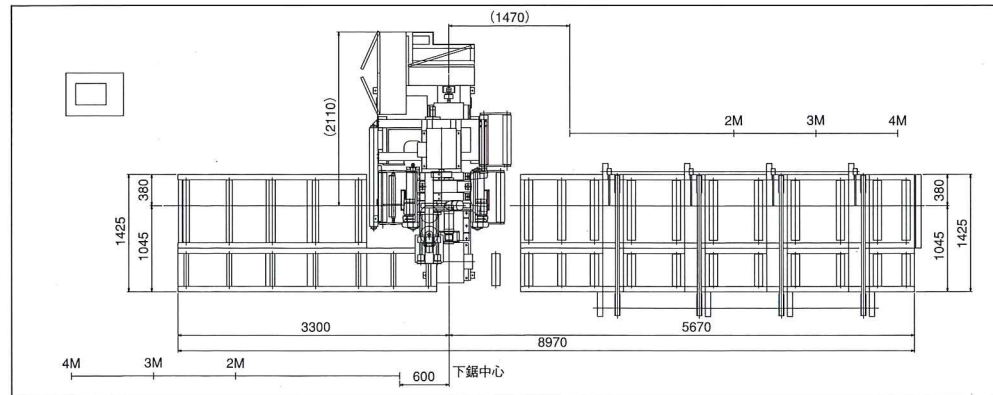


### ■仕分け動作の標準仕様



- 小割りでは一度に2丁の製品を思いのままに
- 可偏角ロールにより定規に密着でき高精度の商品を生産
- スイッチ1つで板挽きもできる機構
- 3台の主軸モーターは常時2台稼働にスイッチ1つの切換えで省エネ機構

### ■寸法図 HMR-405



### ■標準仕様

型式	HMR-405
使用する丸鋸の外径	405mm
送材速度 (インバータ制御)	9~45m/分
定規の最大開き (移動から)	-10~180mm
移動鋸の開き (固定鋸から)	12~240mm
挽き得る材の高さ (下鋸のみ使用時)	9~130mm
挽き得る材の高さ (上下鋸使用時)	9~240mm
鋸軸駆動モーター	18.5kw×3
送材駆動モーター	0.4kw×2
前後押えロール駆動モーター	0.4kw×2
サイドロール駆動モーター	0.4kw
定規・位置決めモーター	0.4kw
移動鋸位置決めモーター	0.5kw
専用仕分け装置	HMP-8
送材駆動モーター (標準)	0.75kw
仕分けアームチェーン駆動モーター	0.4kw
返送ロール駆動モーター	0.75kw
送給側搬送装置	HRN-8
コンプレッサー (別途)	5.5kw以上

■本仕様は改良のため、予告なく変更することがありますので、ご了承下さい。

■製造発売元

■代理店

**YIW 横山鐵工株式会社**

〒421-0303 静岡県榛原郡吉田町片岡358-1  
TEL 0548-34-0700(代) FAX 0548-34-0723