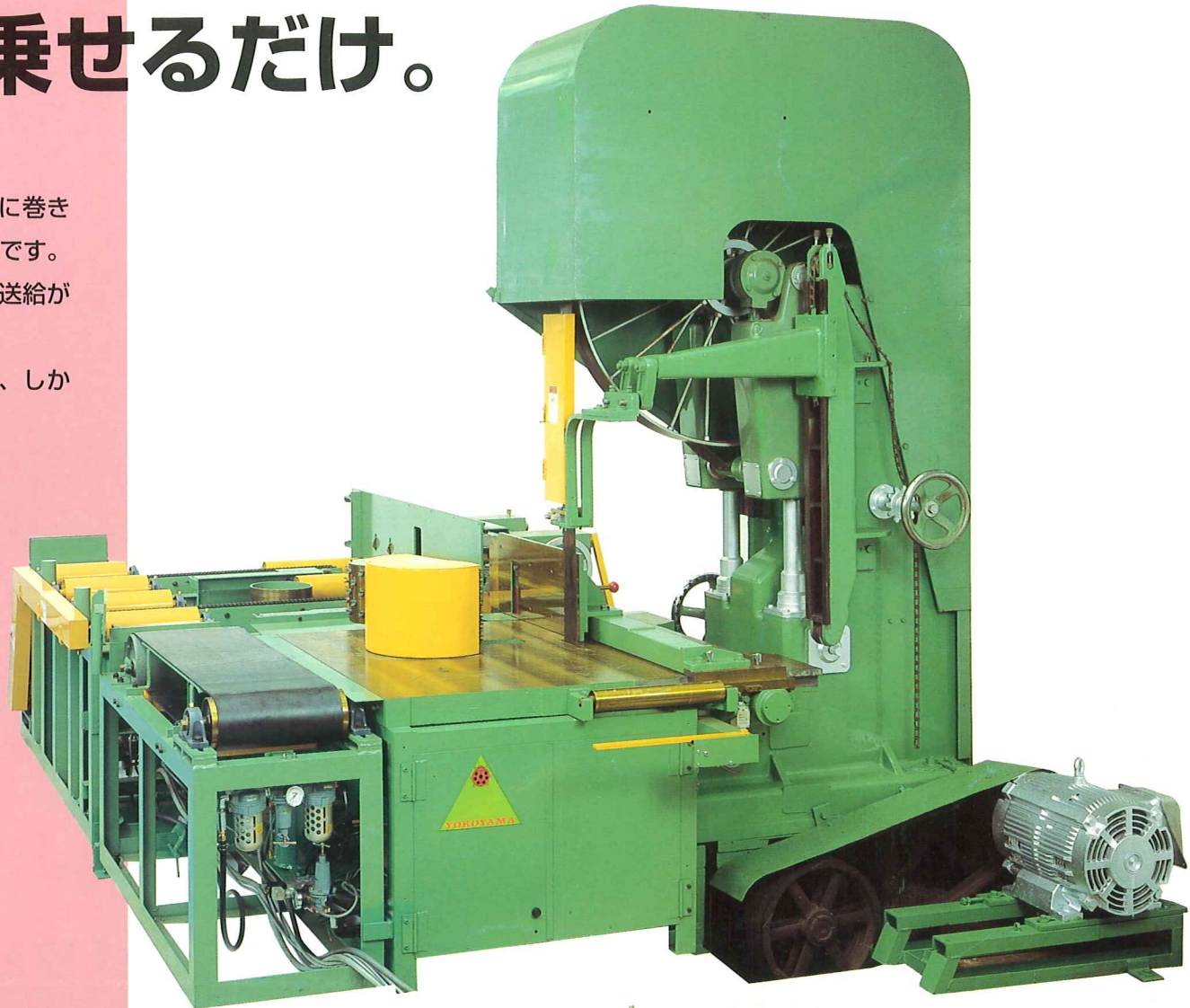
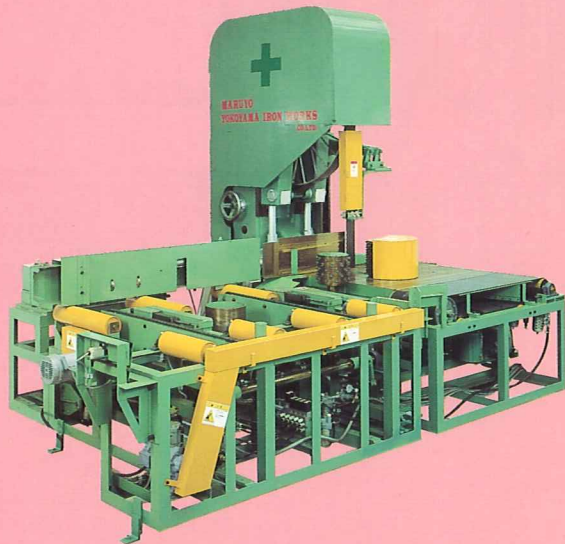


CX-M

背板はコンベアに乗せるだけ。

あつかいにくい材も安全に仕分け。

- 取り出し側操作により、オペレータがサイドロールのスパイクに巻き込まれる危険から開放した、安全な背板挽きおよび板挽きの装置です。
- 背板材を取り出し側からコンベアに乗せるだけで、スムーズな送給ができるワンマン化の機械です。
- 取り出し側のオペレータにより仕分ミスがなく生産性が上がり、しかも次工程の耳スリ機械の無人化も容易にできます。



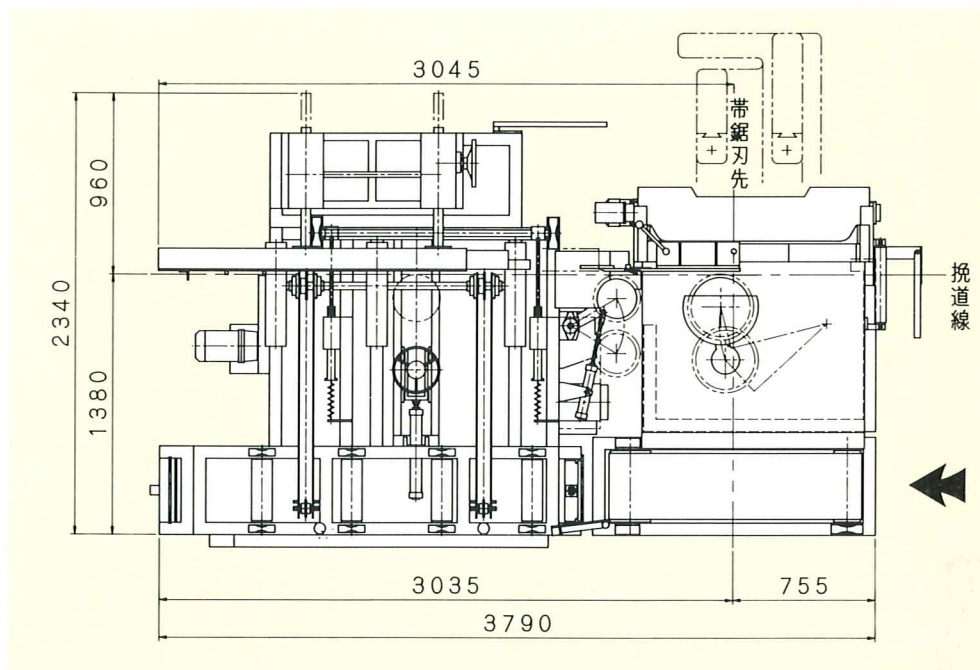
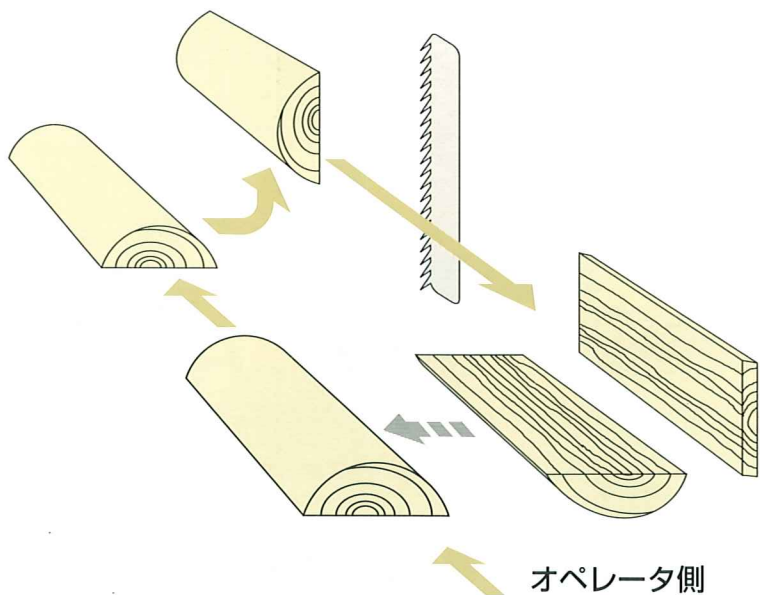
ミニコンバード

CX-M



仕様

定規の開き	9~200mm(手動式)
挽材長さ	1.5~2.0m
サイドロール駆動用モーター	1.5kw インバーター付
補助サイドロール駆動用モーター	0.75kw インバーター付
ベルトコンベア	1.0kw
ライブロール駆動用モーター	0.4kw GM
横送りチェンコンベア	0.4kw GM
コンプレッサー用モーター	3.7kw (オプション)



・本カタログの内容は改良のため予告なく一部変更になる場合があります。

■製造販売元

■代理店

yiw 横山鐵工株式会社

〒421-0303 静岡県榛原郡吉田町片岡358-1
TEL 0548-34-0700(代) FAX 0548-34-0723
E-Mail: yiw@mail.pplus.co.jp
Home Page: <http://workshop.pplus.co.jp/yokoyama>